

## SkyLine Pro

# FORNO SKYLINE PRO EVOLUTION

### 10 GN 2/1 - GAS - TRIPLO VETRO

ARTICOLO N° \_\_\_\_\_

MODELLO N° \_\_\_\_\_

NOME \_\_\_\_\_

SIS # \_\_\_\_\_

AIA # \_\_\_\_\_



217954 (ECO102C3G30) Forno combi SkyLine Pro

## Descrizione

### Articolo N°

Forno con iniettore di vapore diretto. 11 livelli di umidità con l'alta efficienza del vapore istantaneo e apertura automatica della valvola di scarico. Pannello di controllo digitale e selezione guidata. Sistema per la distribuzione dell'aria OptiFlow e 5 livelli di velocità della ventola per garantire le massime prestazioni.

SkyClean: sistema di lavaggio integrato con decalcificazione automatica del boiler. 4 cicli preimpostati (breve, medio, intensivo, solo risciacquo).

Modalità di cottura: Programmi (possono essere salvati fino a 100 programmi di cottura in 4 fasi); Manuale (ciclo a vapore, misto e a convezione); Cottura EcoDelta e Rigenerazione.

Backup automatico per evitare interruzioni nel servizio.

Porta USB per scaricare i dati HACCP, programmi e impostazioni. Connettività opzionale.

Sonda a 1 sensore per la misurazione della temperatura al cuore. Porta a triplo vetro con doppia barra a LED di illuminazione. Costruzione in acciaio inox. Fornito con struttura portateghe GN 2/1, passo 67 mm.

## Caratteristiche e benefici

- Funzione di cottura a vapore senza boiler per aggiungere e trattenere l'umidità per risultati di cottura uniformi e di alta qualità.
- Ciclo a convezione (massimo 300°C) ideale per cotture a bassa umidità. Umidificazione automatica (11 livelli) per la generazione di vapore:
  - 0 = nessuna produzione
  - 1-2 = bassa umidità (per tutte le piccole porzioni di carne e pesce)
  - 3-4 = umidità medio bassa (per grosse pezzature di carne, polli arrosto, per lievitazione)
  - 5-6 = umidità media (per verdure e primo step di rosolatura di carne e pesce)
  - 7-8 = umidità medio alta (per stufato di verdure)
  - 9-10 = umidità elevata (per carni e patate).
- Cottura EcoDelta: cucinare con sonda per alimenti mantenendo la differenza di temperatura preimpostata tra il cuore del cibo e la camera di cottura.
- Modalità programmi: è possibile memorizzare un massimo di 100 programmi nella memoria del forno, per ricreare la stessa identica ricetta ogni volta. Sono disponibili anche programmi di cottura in 4 fasi.
- Ventola con 5 livelli di velocità da 300 a 1500 giri/min e rotazione inversa per un'uniformità ottimale. La ventola si ferma in meno di 5 secondi quando si apre la porta.
- Sonda a sensore singolo di serie.
- Funzione automatica di raffreddamento rapido e pre-riscaldamento.
- La modalità di backup con autodiagnostica viene attivata automaticamente in caso di guasto per evitare interruzioni.
- Sistema di distribuzione dell'aria OptiFlow per ottenere le massime prestazioni in termini di uniformità di raffreddamento/riscaldamento e controllo della temperatura grazie ad uno speciale design della camera.
- SkyClean: Sistema di autopulizia automatico e integrato con 4 cicli preimpostati (breve, medio, intensivo, solo risciacquo).
- Ciclo di pulizia breve: ciclo di pulizia ottimizzato con una durata di soli 33 minuti, che migliora l'efficienza e riduce i tempi di inattività.
- Electrolux Professional raccomanda un adeguato trattamento dell'acqua per garantire risultati di cottura ottimali e prolungare la durata dell'apparecchiatura. Verificare le condizioni idriche locali per selezionare il filtro più adatto. Ulteriori informazioni sono disponibili sul sito web.
- Sonda di temperatura con sensore in 6 punti per la massima precisione e sicurezza alimentare (accessorio opzionale).

## Costruzione

- Camera interna senza giunture, angoli arrotondati per una massima igiene e una facile pulizia.
- Interamente in acciaio inox AISI 304.
- Accesso frontale alla scheda di controllo per facilitare la manutenzione.
- Protezione all'acqua IPX5 per una facile pulizia.

Approvazione: \_\_\_\_\_

- Porta triplo vetro termoresistente con doppia linea di luci a LED. Vetri interni apribili per una facile pulizia.

### Interfaccia utente & gestione dati

- Interfaccia digitale con pulsanti retroilluminati a LED con selezione guidata.
- Porta USB per scaricare i dati HACCP, condividere i programmi di cottura e le configurazioni. La porta USB permette anche l'inserimento della sonda sottovuoto, disponibile come accessorio opzionale.
- Connettività per l'accesso remoto in tempo reale, facile gestione HACCP, aumento del tempo di attività delle apparecchiature, monitoraggio dei consumi e gestione dell'energia (accessorio opzionale).

### Sostenibilità



- Design incentrato sull'uomo con certificazione 4 stelle per ergonomia e usabilità.
- Maniglia a forma di ala con design ergonomico, che permette l'apertura della porta con il gomito in caso di mani occupate (design registrato all'Ufficio Europeo dei Brevetti EPO).
- L'imballaggio esterno in cartone è realizzato con il 70% di materiali riciclati e carta certificata FSC\*, stampato con inchiostro ecologico a base d'acqua per promuovere la sostenibilità e la responsabilità ambientale. (\*Il Forest Stewardship Council è l'organizzazione leader mondiale per la corretta gestione delle foreste).
- Porta a triplo vetro che riduce al minimo la perdita di energia. \* Circa il -10% del consumo energetico in modalità inattiva in convezione, in base al test in conformità con lo standard ASTM F2861-20.
- Risparmia energia, acqua, detergente e brillantante con le funzioni green di SkyClean.
- I detergenti C22 e brillantanti C25 sono formulati senza fosfati e fosforo (C25 è anche privo di acido maleico), sicuri sia per l'ambiente che per la salute.

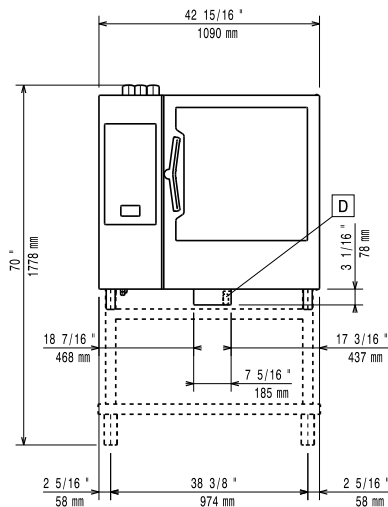
### Accessori opzionali

- Demineralizzatore con cartuccia a resina con contaltri incorporato per forni (per utilizzo intensivo) PNC 920003
- Filtro acqua con cartuccia e contaltri per forni 6 e 10 GN 1/1, purity steam C1100 PNC 920005
- Kit ruote per base forno 6 e 10 GN 1/1 e GN 2/1 (non per base disassemblata) PNC 922003
- Coppia di griglie GN 1/1 AISI 304 PNC 922017
- Coppia griglie GN 1/1 per polli (8 per griglia) PNC 922036
- Griglia in acciaio inox AISI 304, GN 1/1 PNC 922062
- Griglia in acciaio inox AISI 304, GN 2/1 PNC 922076
- Doccia laterale esterna (include i supporti per il montaggio) PNC 922171
- Coppia di griglie GN 2/1 in acciaio AISI 304 PNC 922175
- Teglia panificazione forata in alluminio/silicone 400x600 mm, per 5 baguette PNC 922189
- Teglia panificazione in alluminio forato 15/10, 4 bordi h= 2 cm, dim. 400x600 mm PNC 922190
- Teglia panificazione in alluminio 400x600 mm PNC 922191
- 2 cesti per friggere PNC 922239

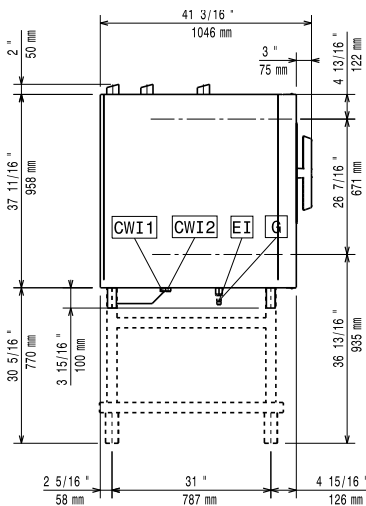
- Griglia pasticceria (400x600 mm) in AISI 304 PNC 922264
- Nasello per chiusura porta a doppio scatto PNC 922265
- 1 griglia singola GN 1/1 (per 8 polli - 1,2 kg ognuno) PNC 922266
- Kit "Griglia Spiedo" composto da un telaio universale + 6 spiedini corti - per forni GN 2/1 LW e CW PNC 922325
- "Griglia spiedo" composta da un telaio universale idoneo ad ospitare spiedini lunghi o corti (non inclusi) - per forni GN 1/1 e 2/1 LW o CW PNC 922326
- 6 spiedi corti PNC 922328
- Gancio multifunzione con 2 uncini PNC 922348
- Kit 4 piedini flangiati per forno 6 e 10 GN, 100-130 mm PNC 922351
- Bacinella raccolta grassi GN 2/1, H= 60 mm PNC 922357
- Griglia GN 1/1 per anatre PNC 922362
- Copertura termica per forno 10 GN 2/1 PNC 922366
- Supporto teglie per base forno disassemblata, 6 e 10 GN 2/1 PNC 922384
- Supporto a parete per tanica detergente PNC 922386
- Sonda USB con sensore singolo per forni lengthwise PNC 922390
- Scheda connettività IoT (per forni Skyline, abbattitori Skyline e lavastoviglie a cesto trascinato) e SkyDuo (una scheda IoT per apparecchiatura - per connettere il sistema Cook&Chill). PNC 922421
- Router SIM card per connettività (WiFi & LAN) PNC 922435
- STEAM OPTIMIZER (ottimizzatore per cotture a vapore intensive) PNC 922440
- Teglia in alluminio antiaderente forata 400x600 mm H= 20 mm PNC 922448
- Teglia in alluminio antiaderente 400x600 mm H= 20 mm PNC 922449
- Kit raccolta grassi per base armadiata GN 1/1 e GN 2/1 (carrello con due bacinelle, rubinetto e scarico) PNC 922450
- Kit raccolta grassi per base aperta GN 1/1 e GN 2/1 (con due bacinelle, rubinetto e scarico) PNC 922451
- Kit raccolta grassi per forni GN 1/1 e 2/1 (2 bacinelle in plastica, valvola di collegamento con tubo di scarico) PNC 922452
- Struttura portateglie con ruote, 10 GN 2/1 - passo 65 mm PNC 922603
- Struttura portateglie con ruote, 8 GN 2/1 - passo 80 mm PNC 922604
- Base scorrimento per struttura portateglie+maniglia per 6 e 10 GN 2/1 PNC 922605
- Struttura portateglie 400x600 mm + ruote, 8 posizioni, passo 80 mm, per forni 10 GN 2/1 PNC 922609
- Base aperta con supporto teglie per forno 6 e 10 GN 2/1 PNC 922613
- Base armadiata con supporto teglie per forno 6 e 10 GN 2/1 PNC 922616

• Kit connessione esterna detergente e brillantante	PNC 922618	<input type="checkbox"/>	• Estensione per tubo di condensazione da 37 cm	PNC 922776	<input type="checkbox"/>
• Kit sovrapposizione forno 6 GN 2/1 su forno gas 10 GN 2/1 - h=150 mm	PNC 922625	<input type="checkbox"/>	• Teglia antiaderente U-PAN GN 1/1, H=20 mm	PNC 925000	<input type="checkbox"/>
• Carrello per struttura portateglie per forno e abbattitore 6 e 10 GN 2/1	PNC 922627	<input type="checkbox"/>	• Teglia antiaderente U-PAN GN 1/1, H=40 mm	PNC 925001	<input type="checkbox"/>
• Carrello per strutture portateglie scorrevoli per forni sovrapposti 6 GN 2/1 su 6 e 10 GN 2/1	PNC 922631	<input type="checkbox"/>	• Teglia antiaderente U-PAN GN 1/1, H=60 mm	PNC 925002	<input type="checkbox"/>
• Kit tubi di scarico in acciaio inox per forno 6 e 10 GN 1/1 e GN 2/1 - diam.= 50 mm	PNC 922636	<input type="checkbox"/>	• Griglia speciale per forno GN 1/1 doppio uso (in alluminio e con rivestimento antiaderente per "grigliare in forno" - lato liscio, lato rigato)	PNC 925003	<input type="checkbox"/>
• Kit tubi di scarico in plastica per forno 6 e 10 GN 1/1 e GN 2/1 - diam.= 50 mm	PNC 922637	<input type="checkbox"/>	• Griglia in alluminio GN 1/1 antiaderente, per forni (per grigliare carne, verdure, ecc.)	PNC 925004	<input type="checkbox"/>
• Struttura banqueting per 51 piatti, con ruote per 10 GN 2/1 - passo 75 mm	PNC 922650	<input type="checkbox"/>	• Teglia con stampi per 8 uova, pancakes, hamburgers, GN 1/1	PNC 925005	<input type="checkbox"/>
• Teglia antiaderente per ciclo disidratazione, GN 1/1, H=20 mm	PNC 922651	<input type="checkbox"/>	• Teglia piana pasticceria-panificazione, GN 1/1	PNC 925006	<input type="checkbox"/>
• Teglia antiaderente piana per ciclo disidratazione, GN 1/1	PNC 922652	<input type="checkbox"/>	• Griglia GN 1/1 in alluminio antiaderente, per cottura in forno di 28 patate	PNC 925008	<input type="checkbox"/>
• Base aperta per forno 6 e 10 GN 2/1, disassemblata	PNC 922654	<input type="checkbox"/>	• Kit 6 teglie antiaderenti U-PAN GN 1/1, H=20 mm	PNC 925012	<input type="checkbox"/>
• Scudo termico per forno 10 GN 2/1	PNC 922664	<input type="checkbox"/>	• Kit 6 teglie antiaderenti U-PAN GN 1/1, H=40 mm	PNC 925013	<input type="checkbox"/>
• Scudo termico per forni sovrapposti 6 GN 2/1 su 10 GN 2/1	PNC 922667	<input type="checkbox"/>	• Kit 6 teglie antiaderenti U-PAN GN 1/1, H=60 mm	PNC 925014	<input type="checkbox"/>
• Kit di conversione da gas metano a GPL	PNC 922670	<input type="checkbox"/>			
• Kit di conversione da GPL a gas metano	PNC 922671	<input type="checkbox"/>	<b>Accessori Chimici</b>		
• Convogliatore fumi per forni a gas	PNC 922678	<input type="checkbox"/>	• C25 - Brillantante e disincrostante in pastiglie monouso, 1 fusto da 50 pastiglie da 30 grammi cadauno	PNC 0S2394	<input type="checkbox"/>
• Staffe per fissaggio a parete forni	PNC 922687	<input type="checkbox"/>	• C22 - Detergente in pastiglie monouso, 1 fusto da 100 pastiglie da 65 grammi cadauno	PNC 0S2395	<input type="checkbox"/>
• Kit 4 piedini regolabili per forno 6 e 10 GN, 100-115 mm	PNC 922688	<input type="checkbox"/>			
• Supporto teglie per base forno 6 e 10 GN 2/1	PNC 922692	<input type="checkbox"/>			
• Kit 4 piedini neri regolabili per forno 6 e 10 GN, 100-115mm	PNC 922693	<input type="checkbox"/>			
• Supporto per tanica detergente per base aperta	PNC 922699	<input type="checkbox"/>			
• Griglia antiaderente forata a rombi, GN 1/1	PNC 922713	<input type="checkbox"/>			
• Supporto sonda per liquidi	PNC 922714	<input type="checkbox"/>			
• Cappa con motore per forni 6 e 10 GN 2/1	PNC 922729	<input type="checkbox"/>			
• Cappa con motore per forni sovrapposti 6 GN 2/1 su 6 e 10 GN 2/1	PNC 922731	<input type="checkbox"/>			
• Cappa senza motore per forni 6 e 10 GN 2/1	PNC 922734	<input type="checkbox"/>			
• Cappa senza motore per forni sovrapposti 6 GN 2/1 su 6 e 10 GN 2/1	PNC 922736	<input type="checkbox"/>			
• Kit 4 piedini regolabili per forni 6&10 GN, 230-290 mm	PNC 922745	<input type="checkbox"/>			
• Teglia per cotture tradizionali static combi, H=100 mm	PNC 922746	<input type="checkbox"/>			
• Griglia doppio uso (lato liscio e lato rigato) 400x600 mm	PNC 922747	<input type="checkbox"/>			
• Kit per collegare direttamente la cappa al sistema di ventilazione centralizzato della cucina. Indicato per cappe standard con e senza motore	PNC 922751	<input type="checkbox"/>			
• CARRELLO PER KIT RACCOLTA GRASSI	PNC 922752	<input type="checkbox"/>			
• RIDUTTORE PRESSIONE INGRESSO ACQUA	PNC 922773	<input type="checkbox"/>			

Fronte

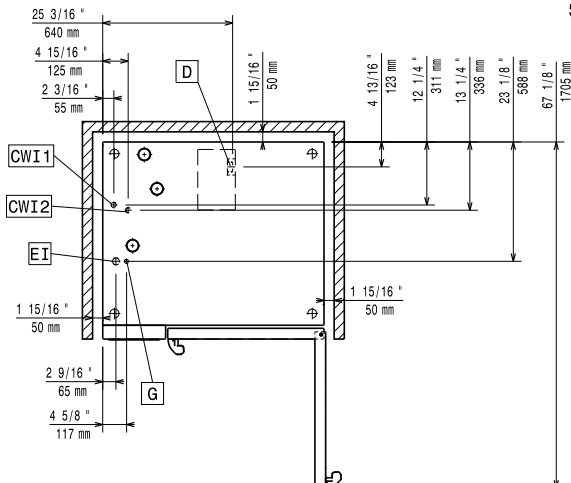


Lato



CWI1 = Attacco acqua fredda  
 CWI2 = Attacco acqua fredda 2  
 D = Scarico acqua  
 DO = Tubo di scarico  
 EI = Connessione elettrica  
 G = Connessione gas

Alto



#### Elettrico

**Tensione di alimentazione:** 220-240 V/1 ph/50 Hz  
**Potenza installata max:** 1.5 kW  
**Potenza installata, default:** 1.5 kW

#### Gas

**Carico termico totale:** 140916 BTU (35 kW)  
**Potenza gas:** 35 kW  
**Fornitura gas:** Natural Gas G20  
**Diametro collegamento gas ISO 7/1:** 1/2" MNPT

#### Acqua

**Temperatura massima di alimentazione dell'acqua in ingresso:** 30 °C  
**Attacco acqua "FCW"** 3/4"  
**Pressione, bar min/max:** 1-6 bar  
**Cloruri:** <10 ppm  
**Conducibilità:** >50 µS/cm  
**Scarico "D":** 50mm

#### Capacità

**GN:** 10 (GN 2/1)  
**Capacità massima di carico:** 100 kg

#### Informazioni chiave

**Cardini porte:** Lato destro  
**Dimensioni esterne, larghezza:** 1090 mm  
**Dimensioni esterne, profondità:** 971 mm  
**Dimensioni esterne, altezza:** 1058 mm  
**Dimensioni esterne, peso:** 209 kg  
**Peso netto:** 175 kg  
**Peso imballo:** 209 kg  
**Volume imballo:** 1.59 m<sup>3</sup>

#### Certificati ISO

**ISO Standards:** ISO 9001; ISO 14001; ISO 45001; ISO 50001